

Pine

# Mitigeur bain/douche

Réf. 171000000  
Finitions : Chromé  
Gammes : Pine

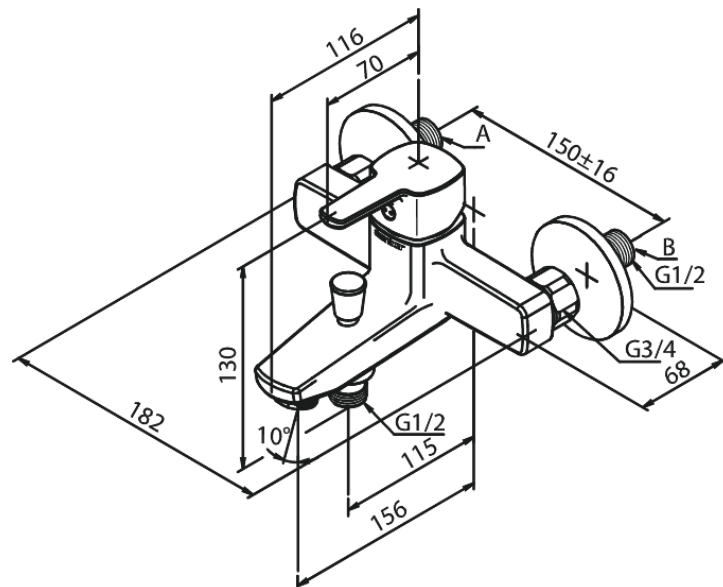
EAN 5708516814658



## Caractéristiques:

Cartouche céramique  
Rub-Clean  
Anti-Brûlure  
Consommation d'eau max. 24/13 l/min  
Eco-Save économies d'eau  
Entraxe standard 150 mm  
Raccords excentriques & rosaces 3/4" inclus  
Sortie de douche 1/2"

## Fonctions techniques



FM Mattsson Nederland BV  
Bosuil 10, 3931 GG Woudenberg

+31 (0) 85 - 401 87 80 info@damixa.nl

Pour plus d'informations, visitez <https://damixa.nl>

**damixa**