

Concealed box with two 1-way valves

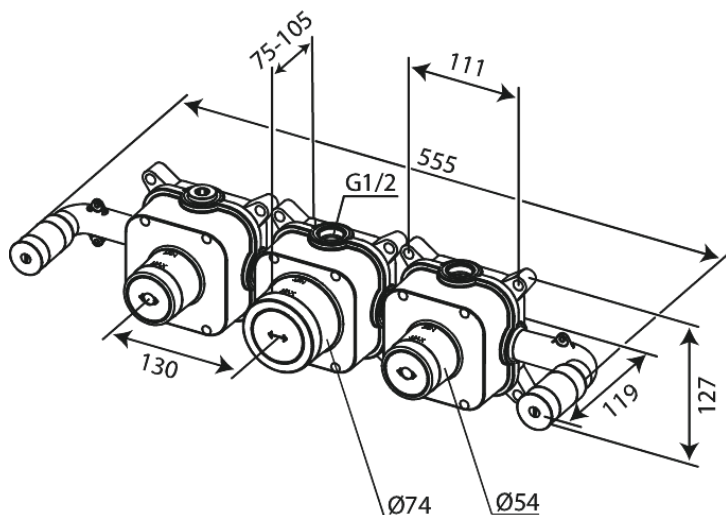
Réf. 570570025
Finitions :
Gammes :

EAN 5708516851820



Caractéristiques:

Profondeur d'installation (min. 75mm. - max. 105mm)



FM Mattsson Nederland BV
Bosuil 10, 3931 GG Woudenberg

+31 (0) 85 - 401 87 80 info@damixa.nl

Pour plus d'informations, visitez <https://damixa.nl>

damixa