

Zen

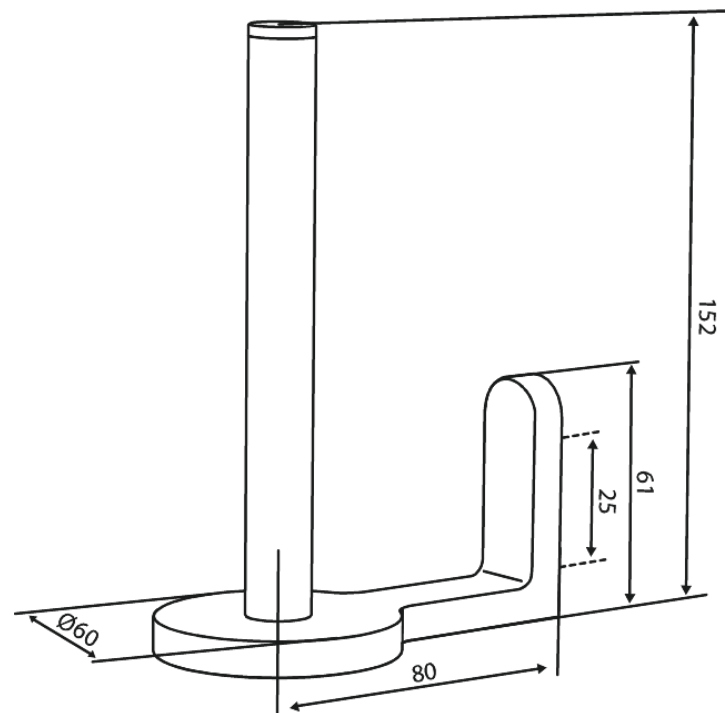
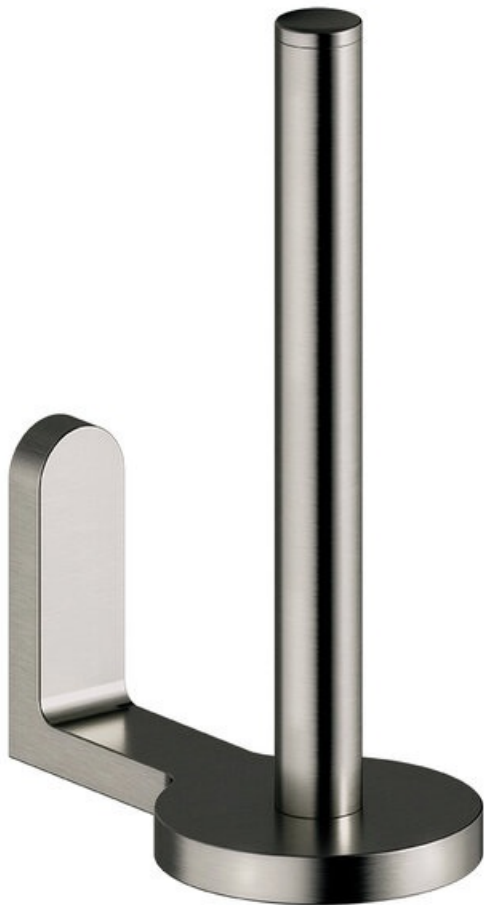
Support de rouleau de papier toilette de rechange

Réf. 487375500
Finitions : Graphite
Gammes : Zen

EAN 5708516848424

Caractéristiques:

Installation flexible – colle ou vis



FM Mattsson Nederland BV
Bosuil 10, 3931 GG Woudenberg

+31 (0) 85 - 401 87 80 info@damixa.nl

Pour plus d'informations, visitez <https://damixa.nl>

damixa