

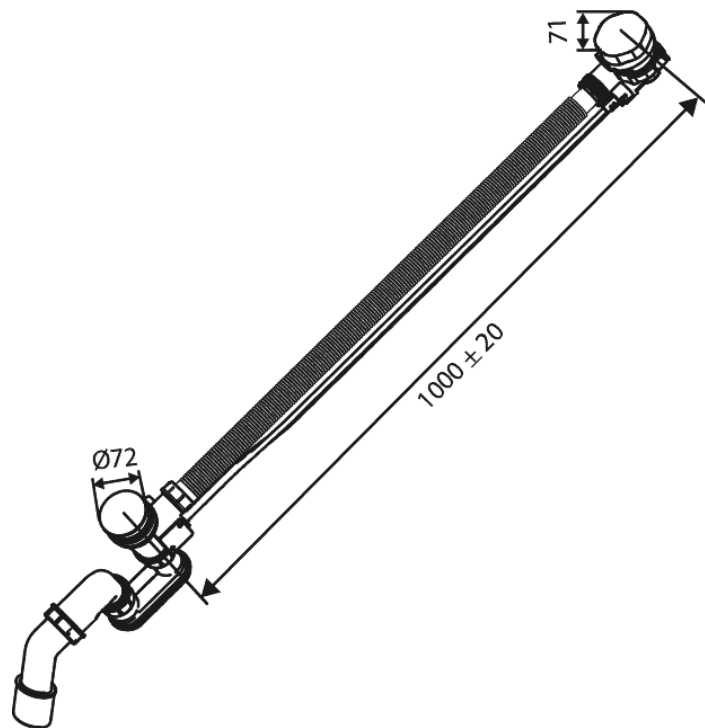
# Bath waste - with overflow

Réf. 238807700  
Finitions : Laiton poli  
Gammes :

EAN 5708516841760

## Caractéristiques:

Consommation d'eau max. 47 l/min



FM Mattsson Nederland BV  
Bosuil 10, 3931 GG Woudenberg

+31 (0) 85 - 401 87 80 info@damixa.nl

Pour plus d'informations, visitez <https://damixa.nl>

**damixa**