

Silhouet Flex

Réf. 766885500
Finitions : Graphite
Gammes : Silhouet

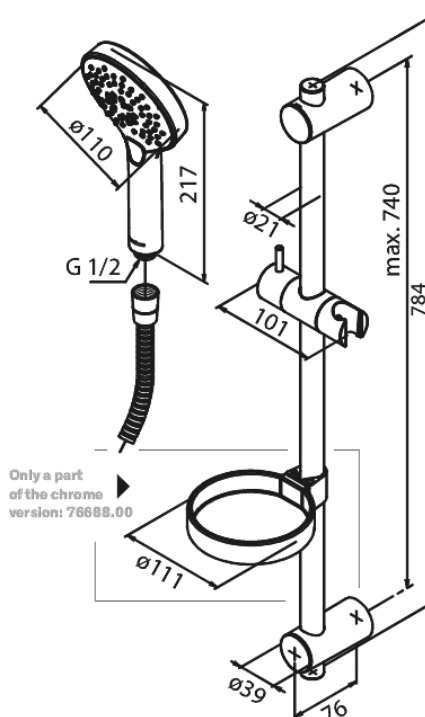
EAN 5708516837589



Caractéristiques:

Consommation d'eau max. 9 l/min
3 jets
Support mural réglable
Tuyau de douche 1500 mm

Fonctions techniques



FM Mattsson Nederland BV
Bosuil 10, 3931 GG Woudenberg

+31 (0) 85 - 401 87 80 info@damixa.nl

Pour plus d'informations, visitez <https://damixa.nl>

damixa