

Pine

Systeme de douche thermostatique avec Pomme de tête en Douchette

Réf. 579706100
Finitions : Noir mat
Gammes : Pine

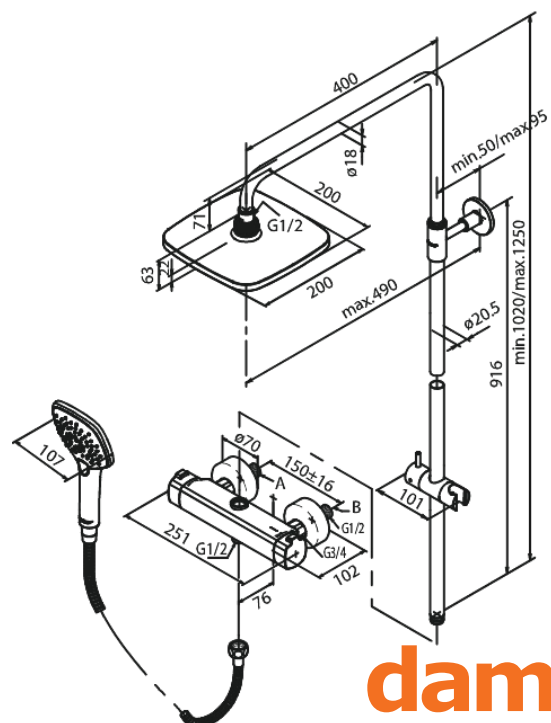
EAN 5708516832935



Caractéristiques:

Cartouche céramique
Pomme de tête max. 9 l/m / Douchette max. 6 l/m
Inverseur intégré
Entraxe standard 150 mm
Raccords excentriques & rosaces 3/4" inclus
3 jets
Tuyau de douche argent Easyflex 1500 mm
Compris 200 mm Pomme de tête, Douchette et tuyau de douche

Fonctions techniques



FM Mattsson Nederland BV
Bosuil 10, 3931 GG Woudenberg

+31 (0) 85 - 401 87 80 info@damixa.nl

Pour plus d'informations, visitez <https://damixa.nl>

damixa