

Pine

Thermixa 700 Thermostat bain/douche

Réf. 575074600
Finitions : Acier
Gammes : Pine

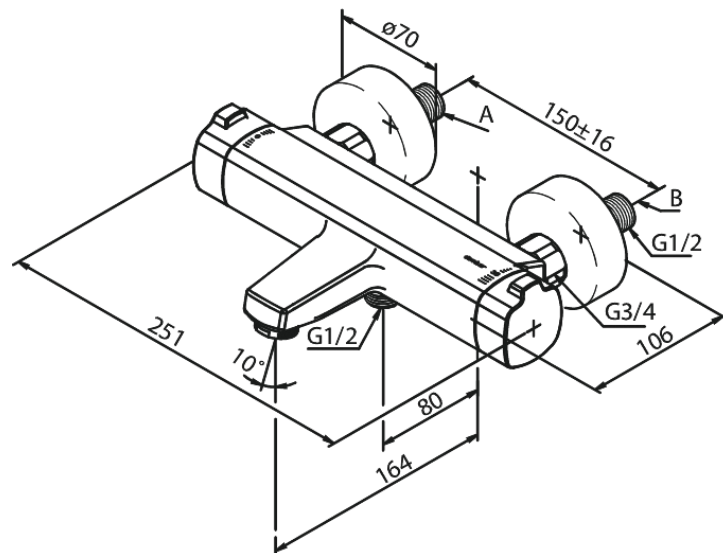
EAN 5708516832898



Caractéristiques:

Cartouche céramique
Consommation d'eau max. 23/13 l/min
Entraxe standard 150 mm
Raccords excentriques & rosaces 3/4" inclus
Sortie de douche 1/2"

Fonctions techniques



FM Mattsson Nederland BV
Bosuil 10, 3931 GG Woudenberg

+31 (0) 85 - 401 87 80 info@damixa.nl

Pour plus d'informations, visitez <https://damixa.nl>

damixa