

Slate

4 Chromé/Argent Flex douche

Réf. 766893000
Finitions : Chromé/Noir
Gammes : Slate

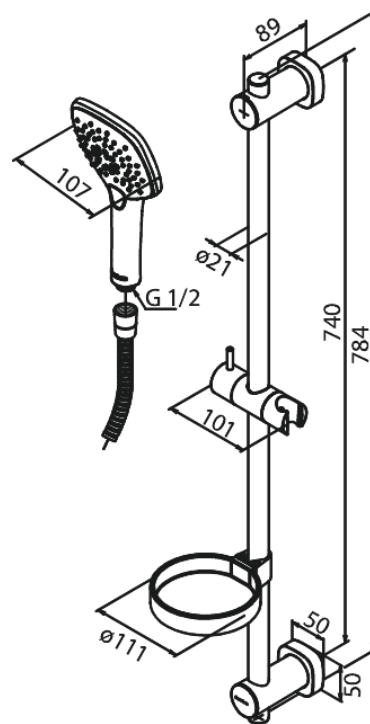
EAN 5708516825616



Caractéristiques:

Consommation d'eau max. 9 l/min
Porte-savon compris
Support mural réglable

Fonctions techniques



FM Mattsson Nederland BV
Bosuil 10, 3931 GG Woudenberg

+31 (0) 85 - 401 87 80 info@damixa.nl

Pour plus d'informations, visitez <https://damixa.nl>

damixa