

Pine

Mitigeur lavabo - Medium

Réf. 179300000
Finitions : Chromé
Gammes : Pine

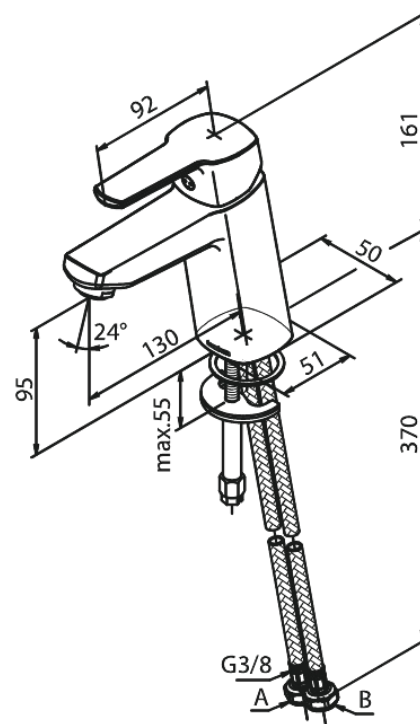
EAN 5708516829072



Caractéristiques:

1 levier
Cartouche céramique
Rub-Clean
Anti-Brûlure
Consommation d'eau max. 6 l/min
Eco-Save économies d'eau

Fonctions techniques



FM Mattsson Nederland BV
Bosuil 10, 3931 GG Woudenberg

+31 (0) 85 - 401 87 80 info@damixa.nl

Pour plus d'informations, visitez <https://damixa.nl>

damixa