

Pine

# Mitigeur lavabo - Medium

Réf. 179210000  
Finitions : Chromé  
Gammes : Pine

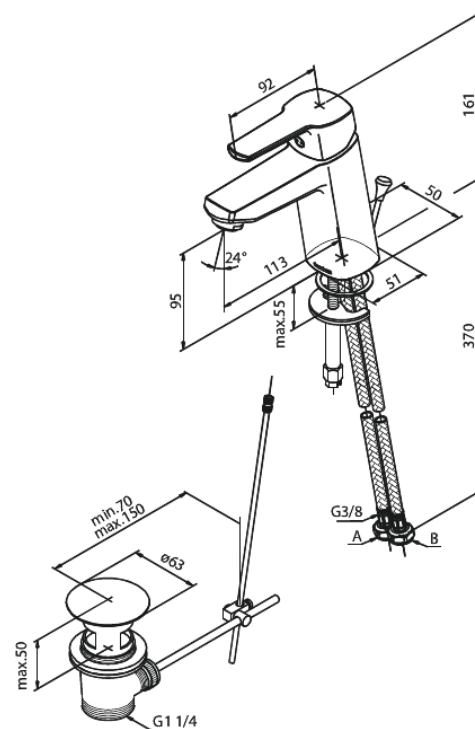
EAN 5708516829065



## Caractéristiques:

1 levier  
Cartouche céramique  
Rub-Clean  
Anti-Brûlure  
Consommation d'eau max. 6 l/min  
Eco-Save économies d'eau

## Fonctions techniques



FM Mattsson Nederland BV  
Bosuil 10, 3931 GG Woudenberg

+31 (0) 85 - 401 87 80 info@damixa.nl

Pour plus d'informations, visitez <https://damixa.nl>

**damixa**