

Space

Fair Jet Flex

Réf. 766753000
Finitions : Chromé
Gammes : Space

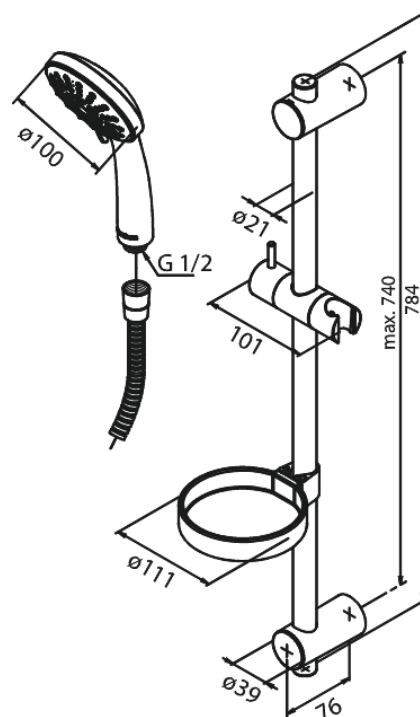
EAN 5708516822424



Caractéristiques:

Rub-Clean
Consommation d'eau max. 9 l/min
Eco-Save économies d'eau
Porte-savon compris
3 jets
Support mural réglable

Fonctions techniques



FM Mattsson Nederland BV
Bosuil 10, 3931 GG Woudenberg

+31 (0) 85 - 401 87 80 info@damixa.nl

Pour plus d'informations, visitez <https://damixa.nl>

damixa