

Slate

Set de bain

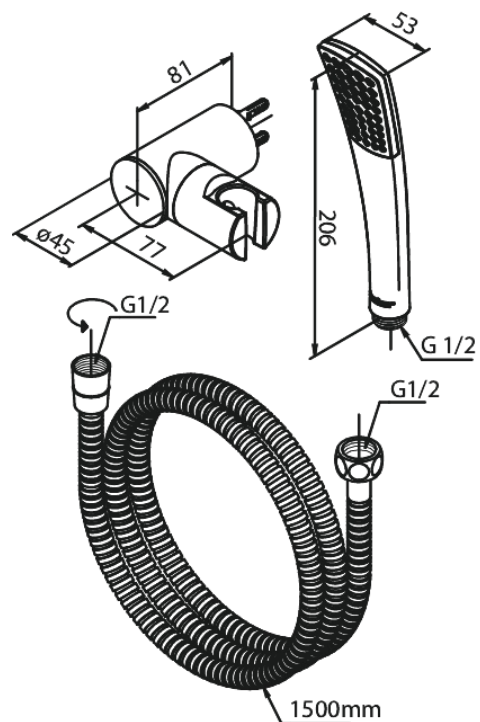
Réf. 766793000
Finitions : Chromé/Noir
Gammes : Slate

EAN 5708516822394

Caractéristiques:

Consommation d'eau max. 9 l/min

Fonctions techniques



FM Mattsson Nederland BV
Bosuil 10, 3931 GG Woudenberg

+31 (0) 85 - 401 87 80 info@damixa.nl

Pour plus d'informations, visitez <https://damixa.nl>

damixa