

# Box intégré 2 voies thermostatique

Réf. 570310000  
Finitions :  
Gammes :

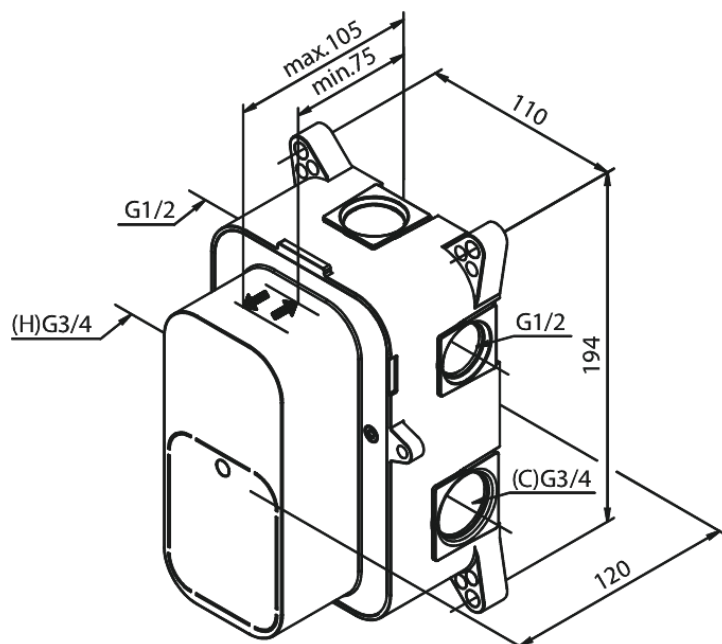
EAN 5708516823377



## Caractéristiques:

Clapets anti-retour  
Profondeur d'installation (min. 73mm - max. 104mm)  
Disque en céramique

## Fonctions techniques



FM Mattsson Nederland BV  
Bosuil 10, 3931 GG Woudenberg

+31 (0) 85 - 401 87 80 info@damixa.nl

Pour plus d'informations, visitez <https://damixa.nl>

**damixa**