

Apollo Classic

# Mitigeur bain/douche

Réf. 501000000  
Finitions : Chromé  
Gammes : Apollo Classic

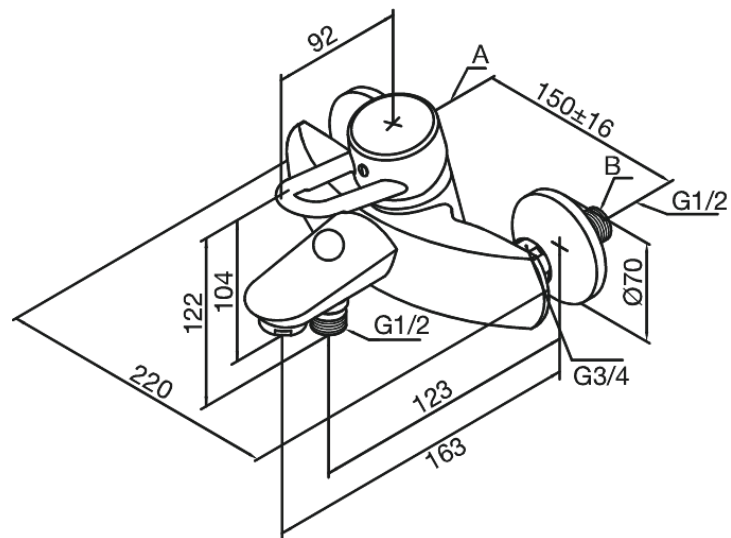
EAN 5708516595939



## Caractéristiques:

Entraxe standard 150 mm  
Raccords excentriques & rosaces 3/4" inclus  
Pièce bille  
Inverseur

## Fonctions techniques



FM Mattsson Nederland BV  
Bosuil 10, 3931 GG Woudenberg

+31 (0) 85 - 401 87 80 info@damixa.nl

Pour plus d'informations, visitez <https://damixa.nl>

**damixa**