

Object

# Robinet lave mains

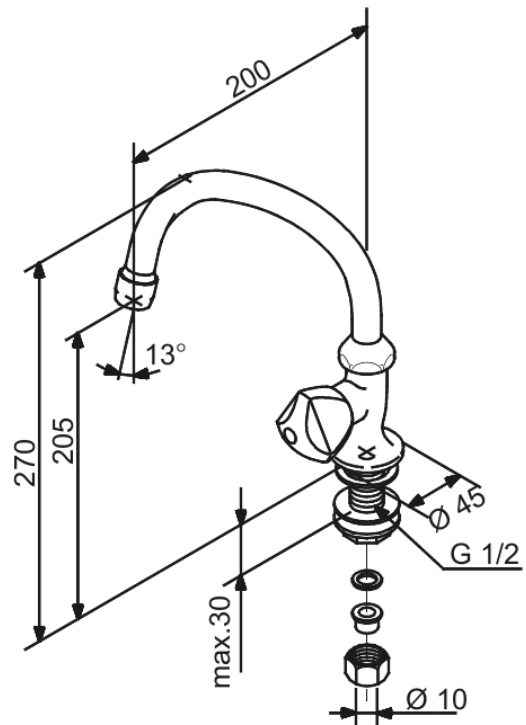
Réf. 300160000  
Finitions : Chromé  
Gammes : Object

EAN 5708516153603



## Caractéristiques:

1 levier



FM Mattsson Nederland BV  
Bosuil 10, 3931 GG Woudenberg

+31 (0) 85 - 401 87 80 info@damixa.nl

Pour plus d'informations, visitez <https://damixa.nl>

**damixa**