

Saturn

Mitigeur lavabo avec douchette de rincage séparée

Réf. 250300000
Finitions : Chromé
Gammes : Saturn

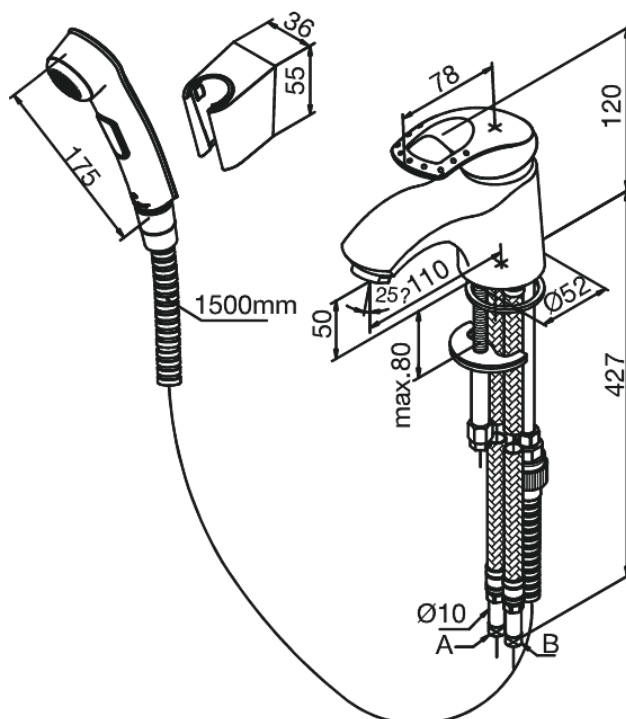
EAN 5708516582618



Caractéristiques:

1 levier
Cartouche céramique
Rub-Clean aérateur
Anti-Brûlure
Eco-Save économies d'eau

Fonctions techniques



FM Mattsson Nederland BV
Bosuil 10, 3931 GG Woudenberg

+31 (0) 85 - 401 87 80 info@damixa.nl

Pour plus d'informations, visitez <https://damixa.nl>

damixa