

Slate

Mitigeur bain/douche

Réf. 651000000
Finitions : Chromé
Gammes : Slate

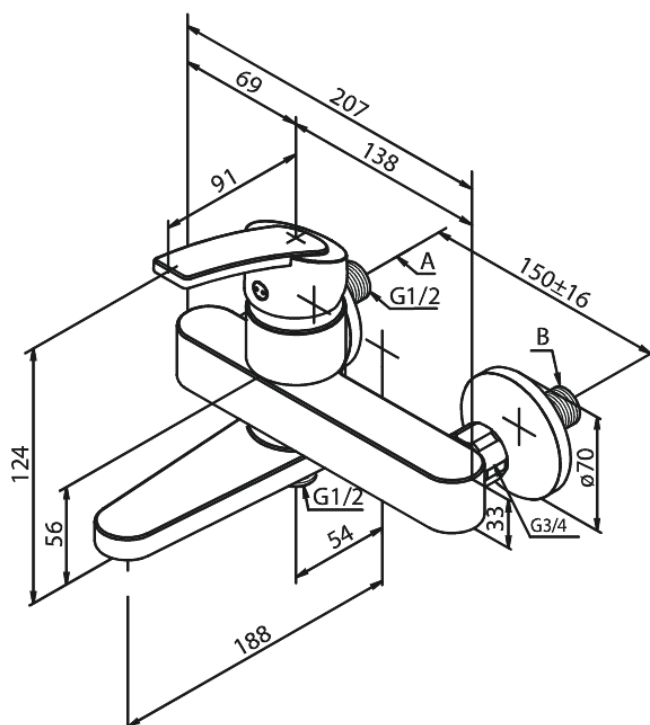
EAN 5708516822028



Caractéristiques:

Cartouche céramique
Rub-Clean aérateur
Anti-Brûlure
Consommation d'eau max. 23/13 l/min
Eco-Save économies d'eau
Entraxe standard 150 mm
Raccords excentriques & rosaces 3/4" inclus
S'inverse automatiquement quand le bec est rabattu le long du mitigeur
Sortie de douche 1/2"

Fonctions techniques



FM Mattsson Nederland BV
Bosuil 10, 3931 GG Woudenberg

+31 (0) 85 - 401 87 80 info@damixa.nl

Pour plus d'informations, visitez <https://damixa.nl>

damixa