

Slate

# Mitigeur évier

Réf. 650870000  
Finitions : Chromé  
Gammes : Slate

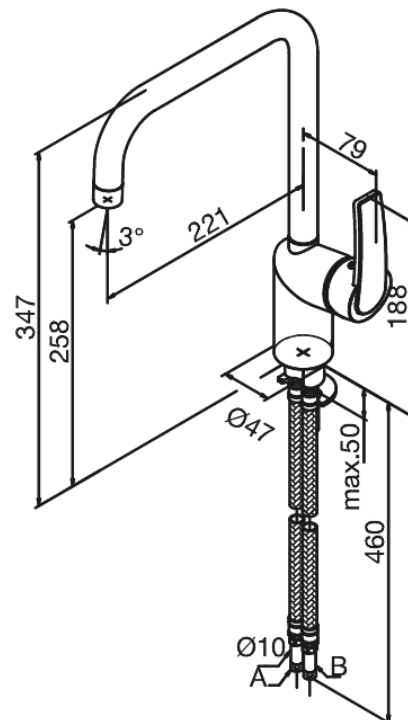
EAN 5708516807599



## Caractéristiques:

1 levier  
Limiteur 120°  
Cartouche céramique  
Cold-Start  
Rub-Clean aérateur  
Anti-Brûlure  
Consommation d'eau max. 15 l/min  
Eco-Save économies d'eau

## Fonctions techniques



FM Mattsson Nederland BV  
Bosuil 10, 3931 GG Woudenberg

+31 (0) 85 - 401 87 80 info@damixa.nl

Pour plus d'informations, visitez <https://damixa.nl>

**damixa**