

Pine

Mitigeur de douche

N° d'article : 172000000
Finitions : Chromé
Gammes : Pine

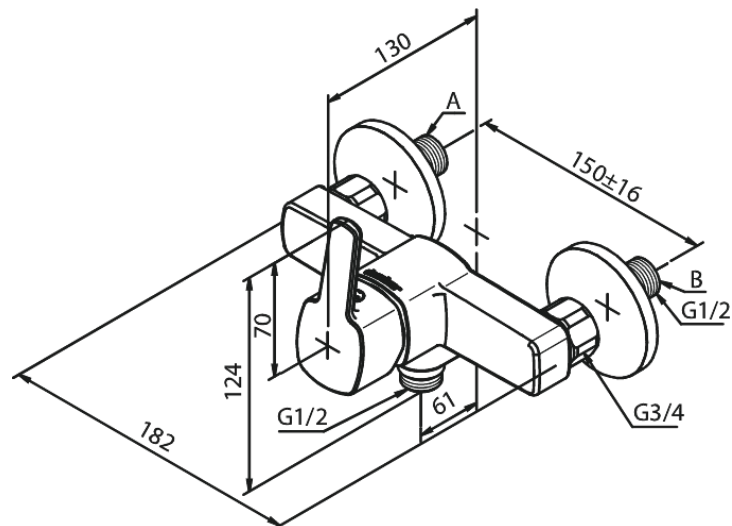
Code EAN : 5708516814665



Caractéristiques:

Cartouche céramique
Anti-Brûlure
Consommation d'eau max. 13 l/min
Eco-Save économies d'eau
Entraxe standard 150 mm
Raccords excentriques & rosaces 3/4" inclus
Sortie de douche 1/2"

Fonctions techniques



FM Mattsson Nederland BV
Bosuil 10, 3931 GG Woudenberg

+31 (0) 85 - 401 87 80 info@damixa.nl

Pour plus d'informations, visitez <https://damixa.nl>

damixa