

Pine

# Set de bain

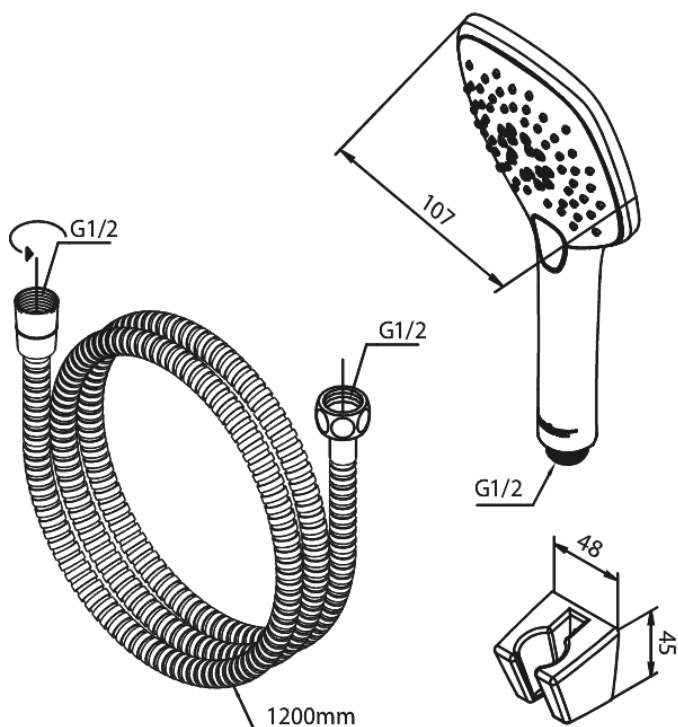
N° d'article : 765266100  
Finitions : Noir mat  
Gammes : Pine

Code EAN : 5708516843047

## Caractéristiques:

Consommation d'eau max. 6 l/min  
3 jets  
CW-valeur: CW 3

## Fonctions techniques



FM Mattsson Nederland BV  
Bosuil 10, 3931 GG Woudenberg

+31 (0) 85 - 401 87 80 info@damixa.nl

Pour plus d'informations, visitez <https://damixa.nl>

**damixa**