

Pine

Set de bain

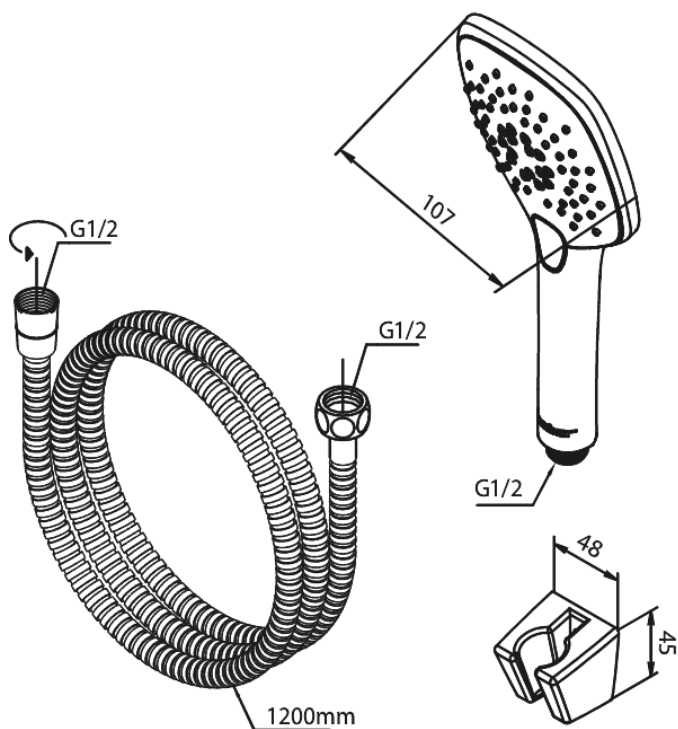
N° d'article : 765260000
Finitions : Chromé
Gammes : Pine

Code EAN : 5708516843023

Caractéristiques:

Consommation d'eau max. 6 l/min
3 jets
CW-valeur: CW 3

Fonctions techniques



FM Mattsson Nederland BV
Bosuil 10, 3931 GG Woudenberg

+31 (0) 85 - 401 87 80 info@damixa.nl

Pour plus d'informations, visitez <https://damixa.nl>

damixa