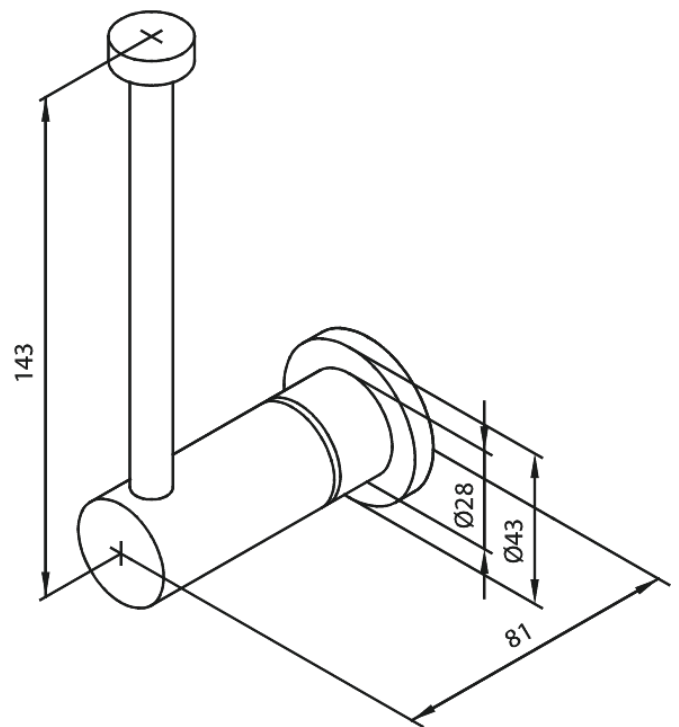


Badkameraccessoires

Reserve Porte-papier

N° d'article : 483175500
Finitions : Graphite PVD
Gammes : Badkameraccessoires

Code EAN : 5708516837749



FM Mattsson Nederland BV
Bosuil 10, 3931 GG Woudenberg

+31 (0) 85 - 401 87 80 info@damixa.nl

Pour plus d'informations, visitez <https://damixa.nl>

damixa