

Inbouw

Set de finition mural thermostatique

N° d'article : 767067700
Finitions : Laiton poli PVD
Gammes : Inbouw

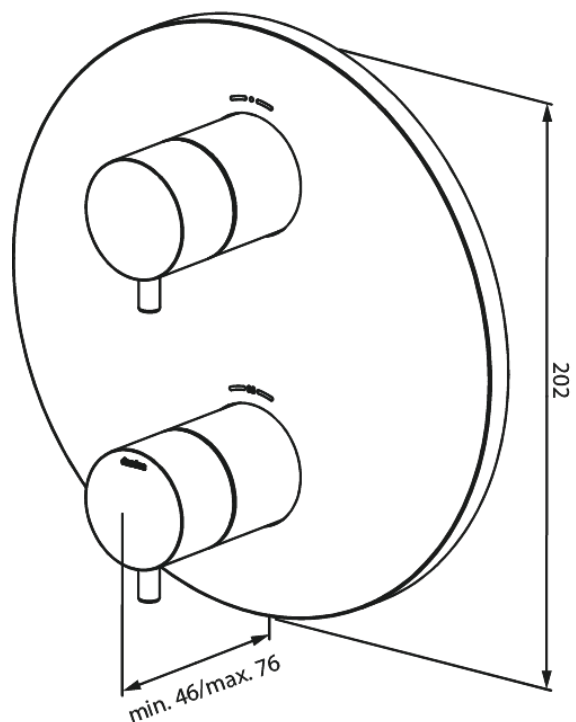
Code EAN : 5708516835615



Caractéristiques:

Plaque de recouvrement et poignées en métal

Fonctions techniques



FM Mattsson Nederland BV
Bosuil 10, 3931 GG Woudenberg

+31 (0) 85 - 401 87 80 info@damixa.nl

Pour plus d'informations, visitez <https://damixa.nl>

damixa