

Inbouw

Silhouet Set de finition mélangeur mural (180 mm)

N° d'article : 746267700
Finitions : Laiton poli PVD
Gammes : Inbouw

Code EAN : 5708516835073

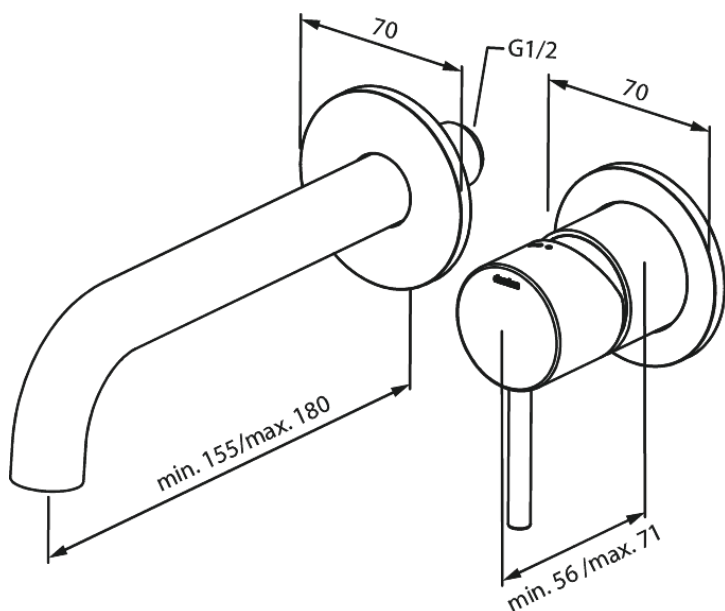


Caractéristiques:

Profondeur d'installation (min. 63mm - max. 78mm)

Rosaces, bec et poignées, en métal
Consommation d'eau max. 5 l/m

Fonctions techniques



FM Mattsson Nederland BV
Bosuil 10, 3931 GG Woudenberg

+31 (0) 85 - 401 87 80 info@damixa.nl

Pour plus d'informations, visitez <https://damixa.nl>

damixa