

Inbouw

Silhouet Set de finition mélangeur mural

N° d'article : 746167700
Finitions : Laiton poli PVD
Gammes : Inbouw

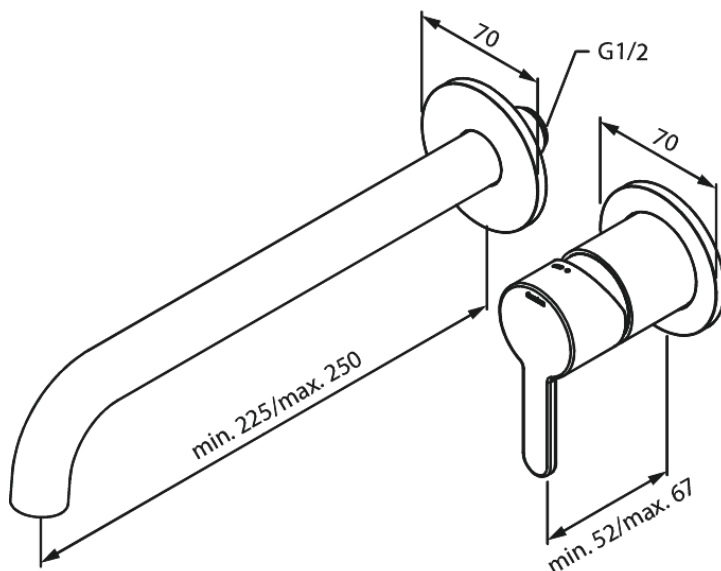
Code EAN : 5708516835004



Caractéristiques:

Profondeur d'installation (min. 63mm - max. 78mm)
Rosaces, bec et poignées, en métal
Consommation d'eau max. 5 l/m

Fonctions techniques



FM Mattsson Nederland BV
Bosuil 10, 3931 GG Woudenberg

+31 (0) 85 - 401 87 80 info@damixa.nl

Pour plus d'informations, visitez <https://damixa.nl>

damixa