

Inbouw

Box intégré 2 voies thermostatique

N° d'article : 570340000

Finitions : .

Gammes : Inbouw

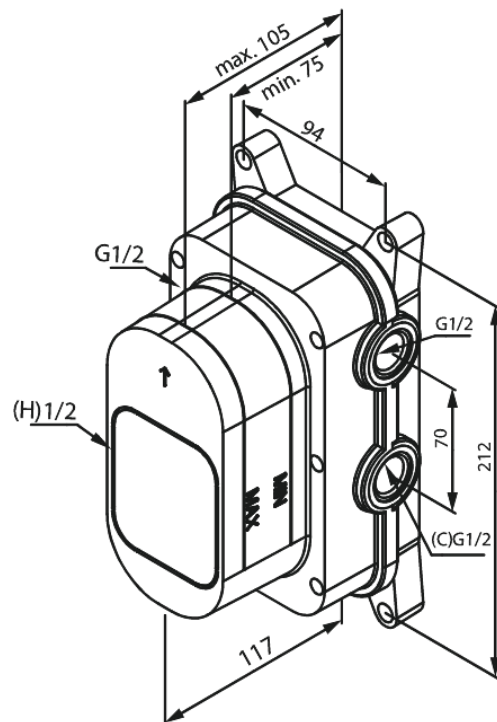
Code EAN : 5708516834601

Caractéristiques:

Clapets anti-retour

Profondeur d'installation (min. 73mm - max. 104mm)

Disque en céramique



FM Mattsson Nederland BV
Bosuil 10, 3931 GG Woudenberg

+31 (0) 85 - 401 87 80 info@damixa.nl

Pour plus d'informations, visitez <https://damixa.nl>

damixa