

Pine

Flex Douche

N° d'article : 766686100
Finitions : Noir mat
Gammes : Pine

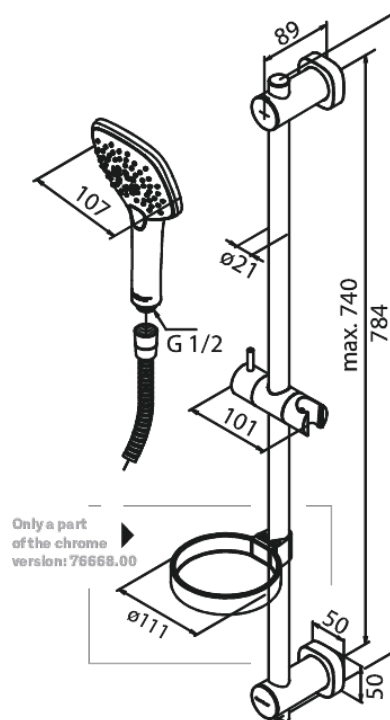
Code EAN : 5708516832966



Caractéristiques:

Consommation d'eau max. 6 l/min
3 jets
Support mural réglable
Tuyau de douche 1500 mm

Fonctions techniques



FM Mattsson Nederland BV
Bosuil 10, 3931 GG Woudenberg

+31 (0) 85 - 401 87 80 info@damixa.nl

Pour plus d'informations, visitez <https://damixa.nl>

damixa