

Pine

# Flex Douche

**N° d'article :** 766684600  
**Finitions :** Acier PVD  
**Gammes :** Pine

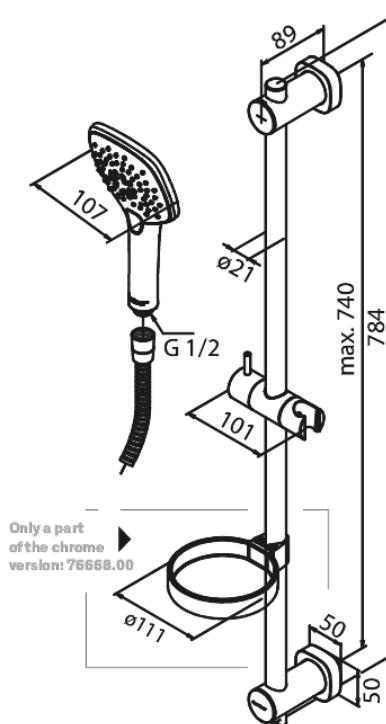
**Code EAN :** 5708516832959



## Caractéristiques:

Consommation d'eau max. 6 l/min  
3 jets  
Support mural réglable  
Tuyau de douche 1500 mm

## Fonctions techniques



FM Mattsson Nederland BV  
Bosuil 10, 3931 GG Woudenberg

+31 (0) 85 - 401 87 80 info@damixa.nl

Pour plus d'informations, visitez <https://damixa.nl>

**damixa**