

Pine

# Systeme de douche thermostatique avec Pomme de tête en Douchette

N° d'article : 579706100  
Finitions : Noir mat  
Gammes : Pine

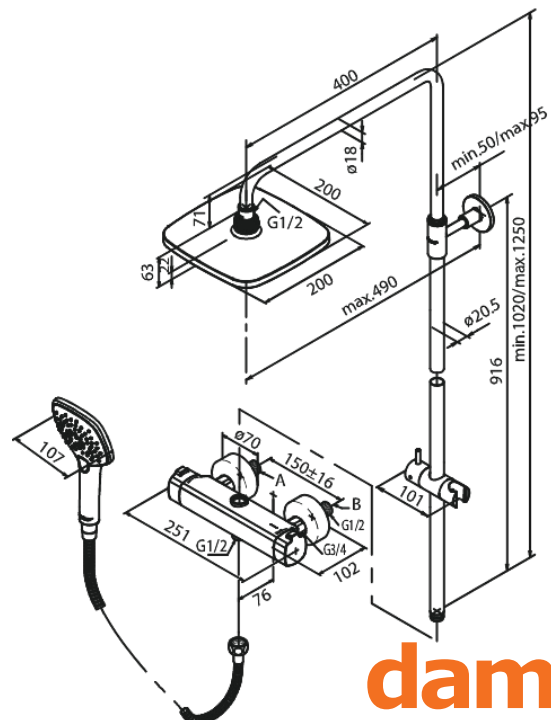
Code EAN : 5708516832935



## Caractéristiques:

Cartouche céramique  
Pomme de tête max. 9 l/m / Douchette max. 6 l/m  
Inverseur intégré  
Entraxe standard 150 mm  
Raccords excentriques & rosaces 3/4" inclus  
3 jets  
Tuyau de douche argent Easyflex 1500 mm  
Compris 200 mm Pomme de tête, Douchette et tuyau de douche

## Fonctions techniques



FM Mattsson Nederland BV  
Bosuil 10, 3931 GG Woudenberg

+31 (0) 85 - 401 87 80 info@damixa.nl

Pour plus d'informations, visitez <https://damixa.nl>

**damixa**