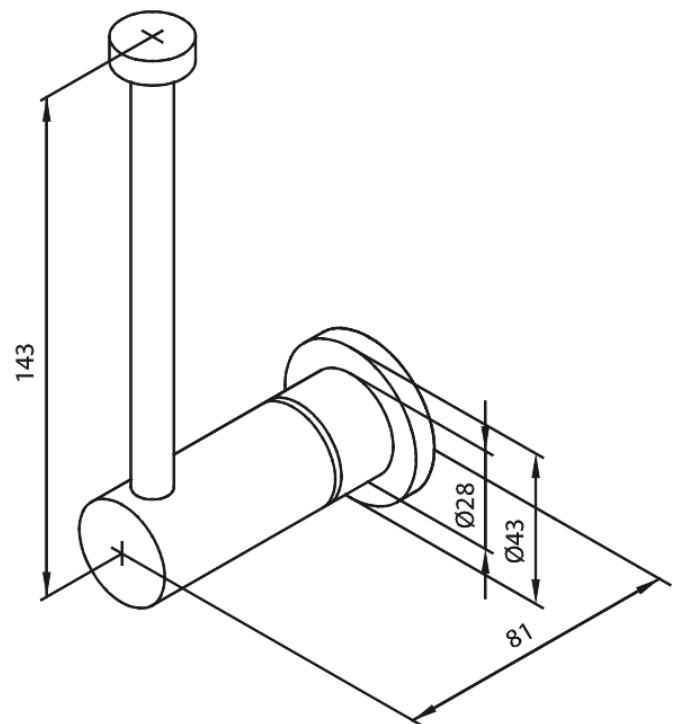


Badkameraccessoires

# Reserve Porte-papier

**N° d'article :** 483174600  
**Finitions :** Acier PVD  
**Gammes :** Badkameraccessoires

**Code EAN :** 5708516832362



FM Mattsson Nederland BV  
Bosuil 10, 3931 GG Woudenberg

+31 (0) 85 - 401 87 80 [info@damixa.nl](mailto:info@damixa.nl)

Pour plus d'informations, visitez <https://damixa.nl>

**damixa**