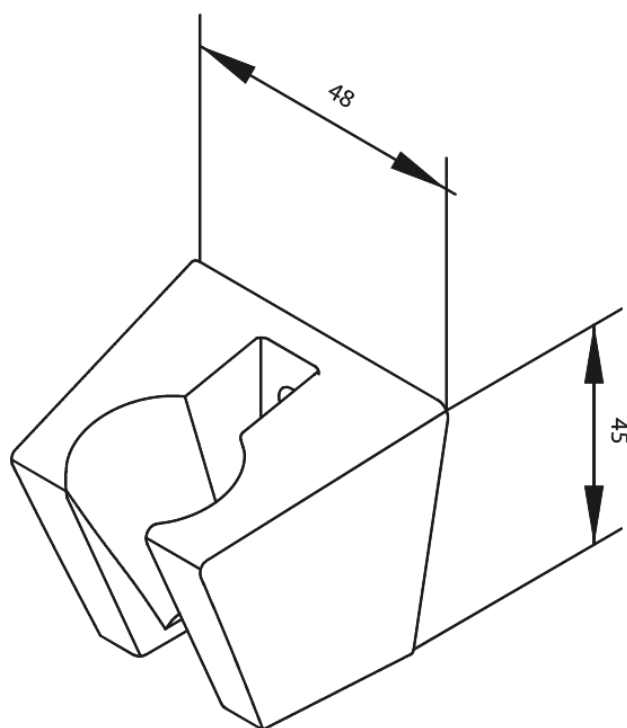
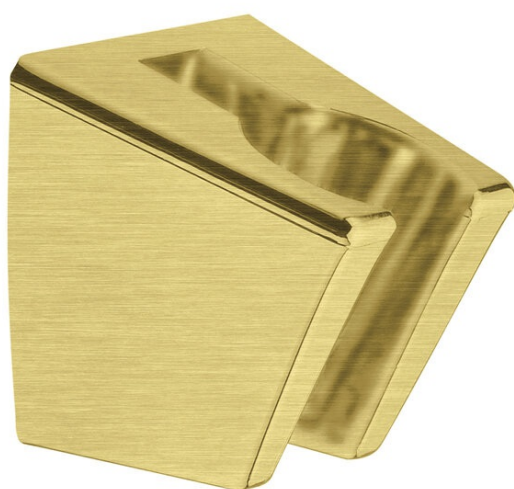


Douche Toebehoren

# Support mural, fixe

**N° d'article :** 766107900  
**Finitions :** Laiton mat PVD  
**Gammes :** Douche Toebehoren

**Code EAN :** 5708516827962



FM Mattsson Nederland BV  
Bosuil 10, 3931 GG Woudenberg

+31 (0) 85 - 401 87 80 [info@damixa.nl](mailto:info@damixa.nl)

Pour plus d'informations, visitez <https://damixa.nl>

**damixa**