

Space

Fair Jet Flex Extended

N° d'article : 765203000
Finitions : Chromé
Gammes : Space

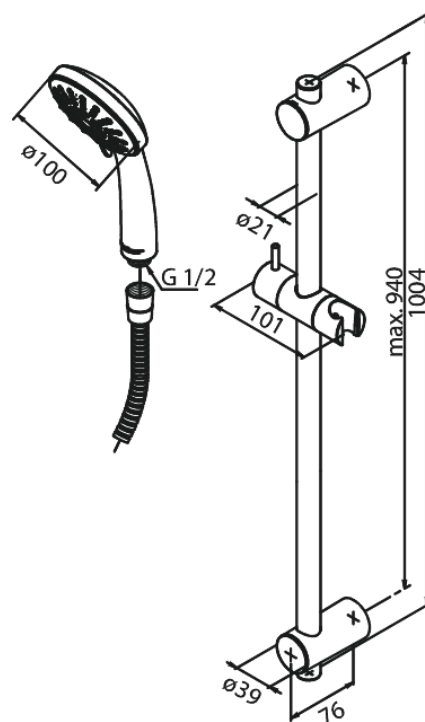
Code EAN : 5708516822417



Caractéristiques:

Consommation d'eau max. 9 l/min
Tuyau de douche argent Easyflex 1750 mm

Fonctions techniques



FM Mattsson Nederland BV
Bosuil 10, 3931 GG Woudenberg

+31 (0) 85 - 401 87 80 info@damixa.nl

Pour plus d'informations, visitez <https://damixa.nl>

damixa