

Space

# Fair Jet Flex

N° d'article : 766753000  
Finitions : Chromé  
Gammes : Space

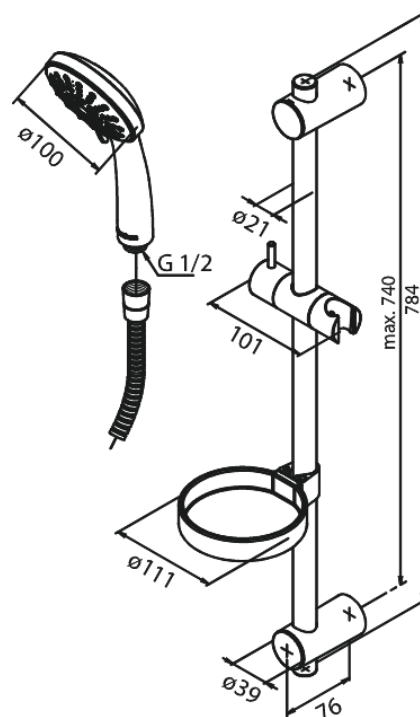
Code EAN : 5708516822424



## Caractéristiques:

Rub-Clean  
Consommation d'eau max. 9 l/min  
Eco-Save économies d'eau  
Porte-savon compris  
3 jets  
Support mural réglable

## Fonctions techniques



FM Mattsson Nederland BV  
Bosuil 10, 3931 GG Woudenberg

+31 (0) 85 - 401 87 80 info@damixa.nl

Pour plus d'informations, visitez <https://damixa.nl>

**damixa**