

Space

Fair Jet

N° d'article : 765133000
Finitions : Chromé
Gammes : Space

Code EAN : 5708516822400



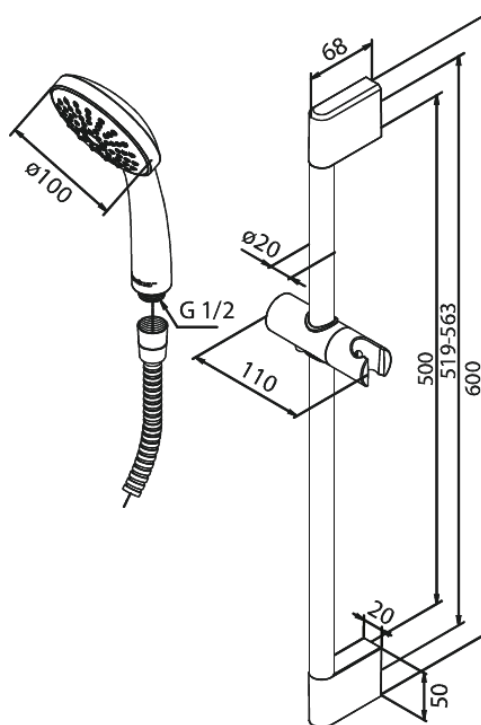
Caractéristiques:

Rub-Clean

Consommation d'eau max. 9 l/min

Tuyau de douche argent Easyflex 1500 mm

Fonctions techniques



FM Mattsson Nederland BV
Bosuil 10, 3931 GG Woudenberg

+31 (0) 85 - 401 87 80 info@damixa.nl

Pour plus d'informations, visitez <https://damixa.nl>

damixa