

Inbouw

Box intégré 2 voies thermostatique

N° d'article : 570310000

Code EAN : 5708516823377

Finitions :

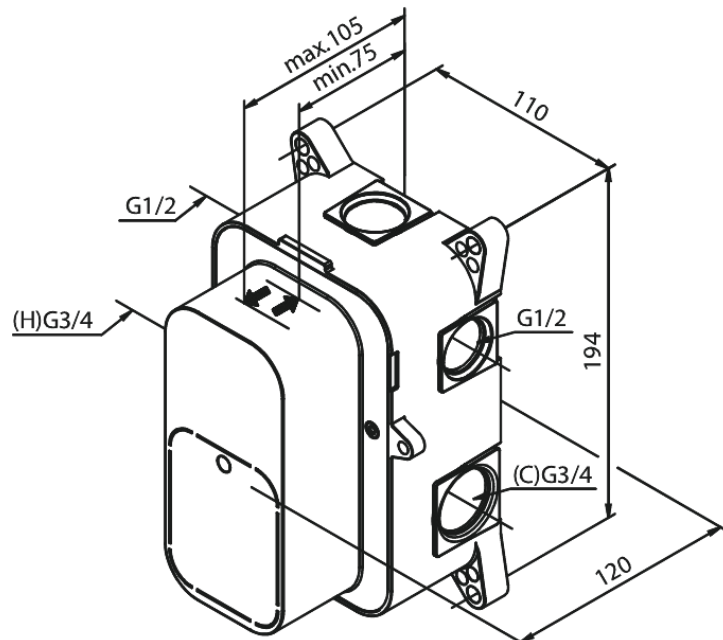
Gammes : Inbouw



Caractéristiques:

Clapets anti-retour
Profondeur d'installation (min. 73mm - max. 104mm)
Disque en céramique

Fonctions techniques



FM Mattsson Nederland BV
Bosuil 10, 3931 GG Woudenberg

+31 (0) 85 - 401 87 80 info@damixa.nl

Pour plus d'informations, visitez <https://damixa.nl>

damixa