

Inbouw

# Box-intégré 2 voies, pour mélangeur à levier unique

N° d'article : 470360000

Code EAN : 5708516823391

Finitions :

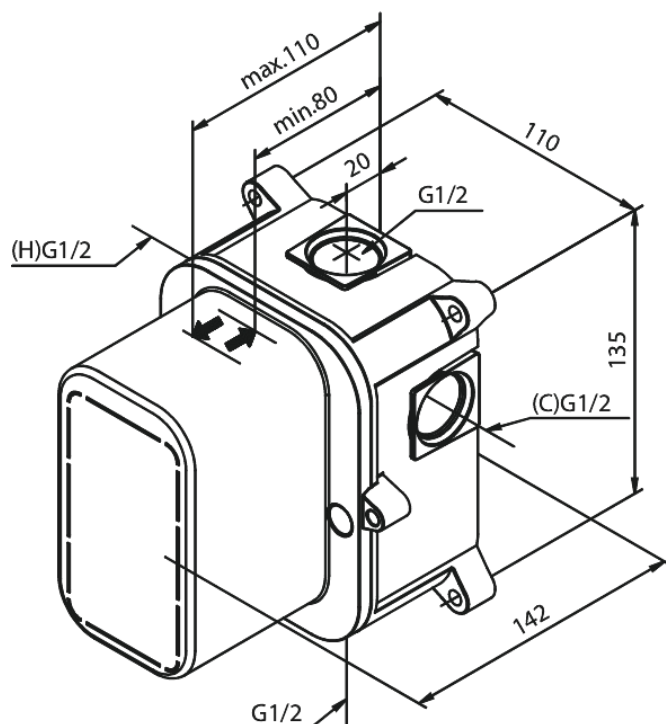
Gammes : Inbouw



## Caractéristiques:

Clapets anti-retour  
Profondeur d'installation (min. 73mm - max. 104mm)  
Disque en céramique

## Fonctions techniques



FM Mattsson Nederland BV  
Bosuil 10, 3931 GG Woudenberg

+31 (0) 85 - 401 87 80 info@damixa.nl

Pour plus d'informations, visitez <https://damixa.nl>

**damixa**