

Object

Robinet lave mains

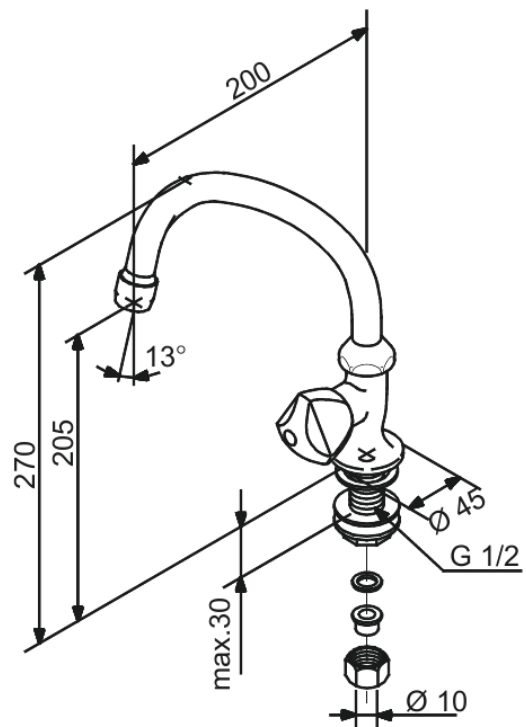
N° d'article : 300160000
Finitions : Chromé
Gammes : Object

Code EAN : 5708516153603



Caractéristiques:

1 levier



FM Mattsson Nederland BV
Bosuil 10, 3931 GG Woudenberg

+31 (0) 85 - 401 87 80 info@damixa.nl

Pour plus d'informations, visitez <https://damixa.nl>

damixa