

Saturn

# Mitigeur lavabo grande

N° d'article : 259260000  
Finitions :  
Gammes : Saturn

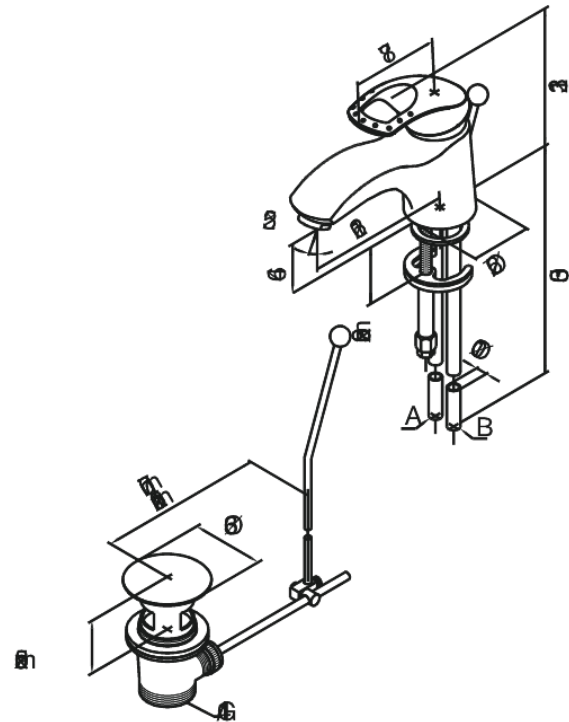
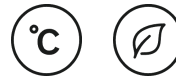
Code EAN :



## Caractéristiques:

1 levier  
Pièce bille  
Avec vidage à tirette

## Fonctions techniques



FM Mattsson Nederland BV  
Bosuil 10, 3931 GG Woudenberg

+31 (0) 85 - 401 87 80 info@damixa.nl

Pour plus d'informations, visitez <https://damixa.nl>

**damixa**