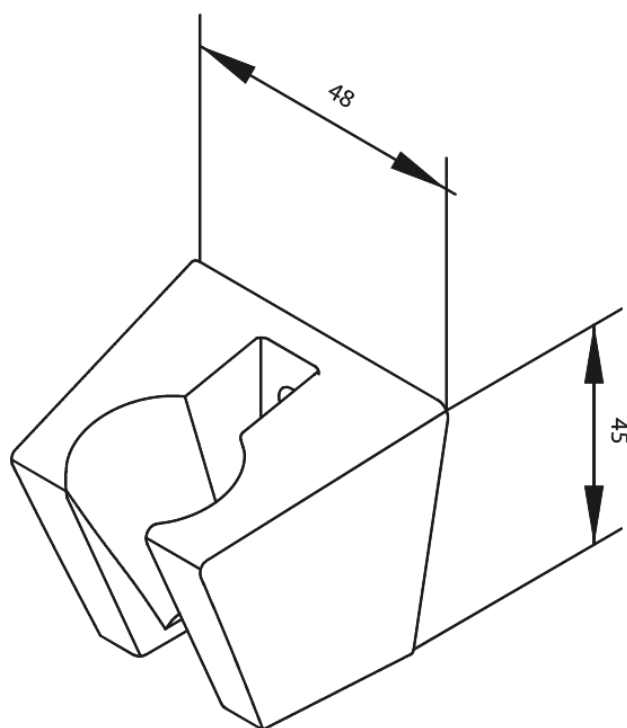


Douche Toebehoren

Support mural, fixe

N° d'article : 766100000
Finitions : Chromé
Gammes : Douche Toebehoren

Code EAN : 5708516710820



FM Mattsson Nederland BV
Bosuil 10, 3931 GG Woudenberg

+31 (0) 85 - 401 87 80 info@damixa.nl

Pour plus d'informations, visitez <https://damixa.nl>

damixa