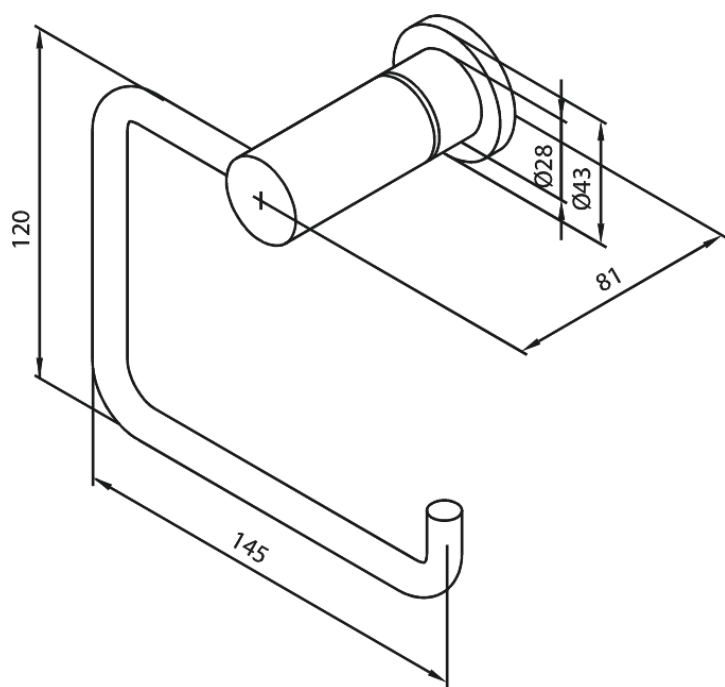


Badkameraccessoires

# Porte-papier

**N° d'article :** 483070000  
**Finitions :** Chromé  
**Gammes :** Badkameraccessoires

**Code EAN :** 5708516017509



FM Mattsson Nederland BV  
Bosuil 10, 3931 GG Woudenberg

+31 (0) 85 - 401 87 80 info@damixa.nl

Pour plus d'informations, visitez <https://damixa.nl>

**damixa**